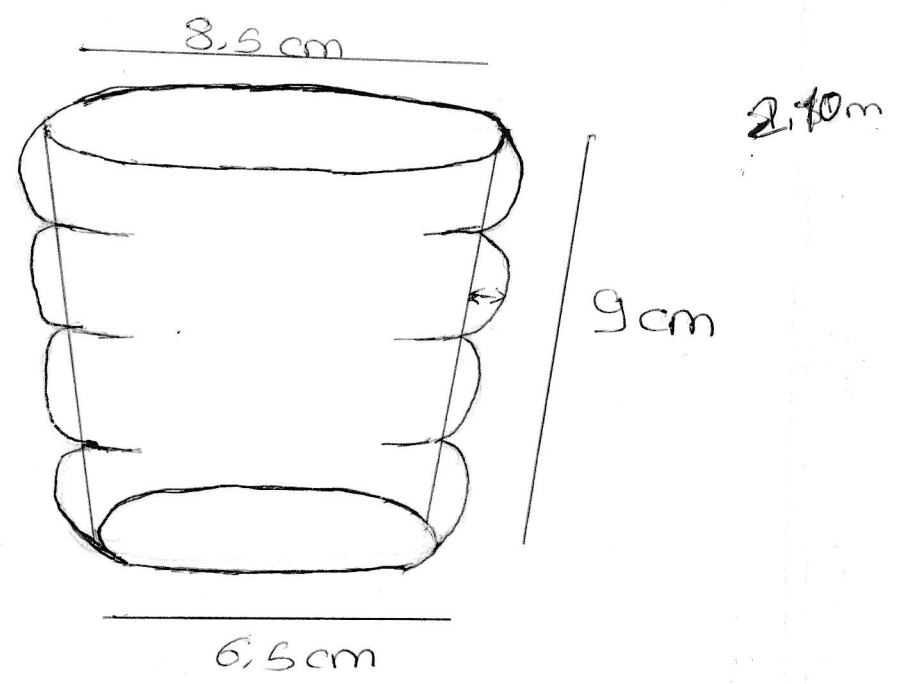


G2 benjamin, rino, maris, hugo.

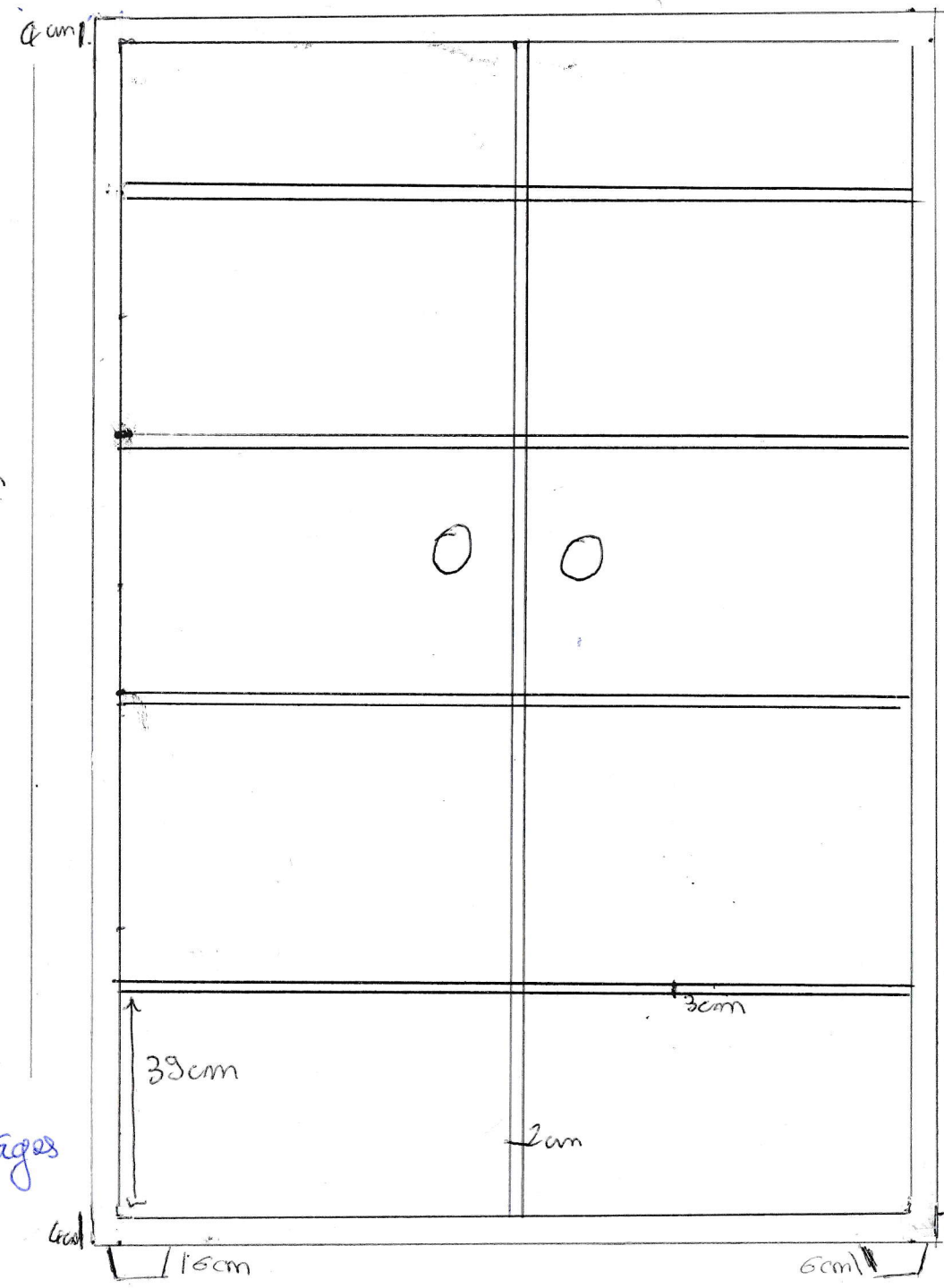
1,30 m

echelle 1: 1,4-1

verre : 30cl

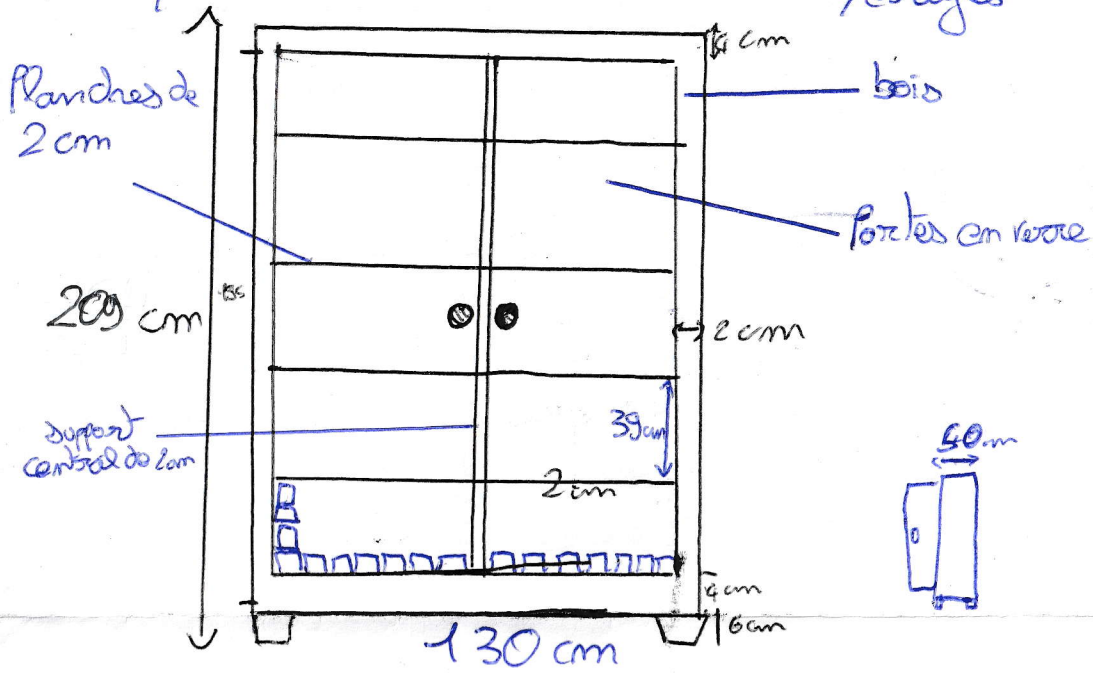


224 verres / étages



4 verres en hauteur
 4 verres en prof
 7 verres / côtés de chaque étage

224 verres / étages



8 cm des hauteur totale des planches d'étagerie

On laisse 3 cm d'espace entre le dernier verre de chaque pile et la planche

Dimension finales : hauteur = 181 cm
 profondeur = 50 cm
 largeur = 130 cm